

## SCAFSET CUPLOCK (FİNCANLI) İSKELE SİSTEMİ

Fincanlı İskele Sistemi döşeme altı taşıyıcı iskele olarak veya çeşitli yapılarda çalışma iskelesi olarak kullanılan bir iskele sistemidir. Yatay eleman, düşey eleman, yürüme platformu parçaları ile bir çok aksesuardan oluşur. Bağlantılar dikey elemanlarda bulunan fincanlara yatay elemanlarda bulunan bademlerle bağlanır. Kurulumu, nakliyesi, stoklanması kolaydır. Yapı şekline göre kolayca şekillendirilebilir. Bu nedenle endüstriyel tesislerde, petrol rafinerilerinde, tersanelerde, inşaatlarda, eğlence sektörlerinde ve geçici tribün gereksinimi duyulan konser yada spor alanlarında tercih edilir. Sistem korozyona dayanıklı daldırma galvaniz yapılmaktadır. Scafset Fincanlı İskele Sistemi TS - EN 12810 normlarına uygun ve sertifikalı bir üründür.

## SCAFSET CUPLOCK SCAFFOLDING SYSTEM

Cup-lock Scaffolding System is a system, which is used as a slab bearing scaffolding or as working scaffolding in various constructions. It is comprising horizontal member, vertical member, moving platform parts and many accessories. The connections are made between cup-locks in vertical members and paddles in horizontal members. Its set-up, transport and storage is easy. It can be simply configured due to construction shape. Therefore, it is preferred in industrial facilities, petroleum refineries, shipyards, building constructions, entertainment industries and in concert halls or playfields, where temporary tribunes are needed. The system is built as corrosion resistant by hot-dip galvanizing. Scafset Cup-Lock Scaffolding System is a certified product, which is conformable with following norm: TS - EN 12810.

## CUPLOCK

SCAFSET® FİNCANLI İSKELE SİSTEMİ  
SCAFSET® CUPLOCK SCAFFOLDING SYSTEM

## SİSTEM ÖZELLİKLERİ

- Fincan Tipi İskele Sistemi, yatay ve düşey elemanlardan oluşur.
- Dikmelerdeki bağlantılara bir seferde 4 adete kadar yatay bağlantı her yönde yapılabilir.
- Fincan aparatına yapılan bağlantı için herhangi bir bağlantı elemanına gerek yoktur.
- Tek bir çekiç darbesi ile kolayca kurulup sökülür. Bağlantı elemanı kullanılmadığı için zamandan, işçilikten ve maliyetten kazanılır.
- İstenilen yükseklikte ve genişlikte emniyetle kullanılabilir.
- Dikmeler 0,5 metre ile yatay eleman bağlandığında, 6 ton taşıma kapasitesine sahiptir.
- Yürüme platformları güvenlik için ferfore delikli olarak üretilir. Yürüme platformları özel bağlantı kilidi ile sisteme güvenli bir şekilde monte edilir.
- Her eleman gazaltı kaynak robotlarında otomatik olarak üretilir.
- Birleştirme elemanları dikey elemanlara sabitlenmiştir.

## SYSTEM FEATURES

- Cup-Lock Scaffolding System is composed of vertical and horizontal components.
- For the connection made to cups, no connection component is required. Connection is made with cast heading which prevents buckling.
- It can be assembled and disassembled with a single hammer strike. Because connection component is not utilized, workmanship and cost is saved.
- It can be settled securely at desired height and width.
- Vertical components have 6 ton carrying capacity when it is connected to horizontal components with 0,5 meter spacing.
- Steel Decks are produced with perforated surface for safety.
- Steel Decks have special connection hook for safe assembling.
- Welded by robots.
- Connectors are assembled to vertical components.

Yatay Eleman Aralığı Space between Horizontal Brace	Eksenel Yük Taşıma Kapasitesi Loading Capacity
0.50 m	6000 kg
1.00 m	5250 kg
1.50 m	4000 kg
2.00 m	2400 kg
2.50 m	1550 kg
3.00 m	1050 kg

Çap / Dia meter	48.3 mm	STEEL ST37
Kalınlık / Thickness	3.25 mm	
Kesit Alanı / Sectional Area	4.53 cm <sup>2</sup>	
Ağırlık / Weight	3.60 kg/m	
Atalet Momenti / Moment of Inertia	11.60 cm <sup>3</sup>	
Mukavemet Momenti / Moment Resistance	4.80 cm <sup>3</sup>	
Burkulma Yarıçapı / Buckling Radius	1.60 cm	

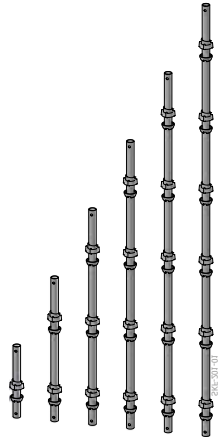








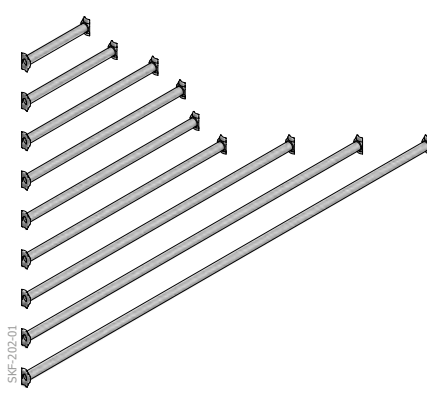




TS-EN 12810 ve 12811 normlarına uygun olarak üretilmektedir.  
Produced according to the norms TS-EN 12810 and 12811.

#### Dikey Eleman Vertical Component

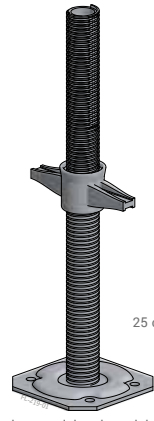
30701209.50	L=50cm ;1C	2,46 kg
30701219.100	L=100cm;2C	5,24 kg
30701229.150	L=150cm;3C	7,28 kg
30701239.200	L=200cm;4C	9,95 kg
30701249.250	L=250cm;5C	12,41 kg
30701259.300	L=300cm;6C	14,87 kg



TS-EN 12810 ve 12811 normlarına uygun olarak üretilmektedir.  
Produced according to the norms TS-EN 12810 and 12811.

#### Yatay Eleman Ledger

30701269.50	L= 500 mm	2,02 kg
30701269.70	L= 700 mm	2,73 kg
30701269.100	L= 1000 mm	3,81 kg
30701269.120	L= 1200 mm	4,52 kg
30701269.150	L= 1500 mm	5,59 kg
30701269.200	L= 2000 mm	7,36 kg
30701269.250	L= 2500 mm	9,14 kg
30701269.300	L= 3000 mm	10,91 kg

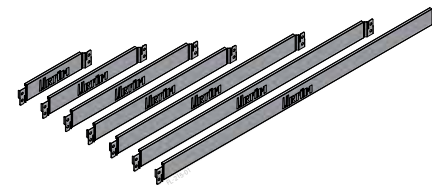


25 cm'de güvenlik stoperi bulunmaktadır.  
Safety stop in 25 cm.

Yüksek dayanım için taban plakası özel formlandır.  
Base plate has a special form for high strength

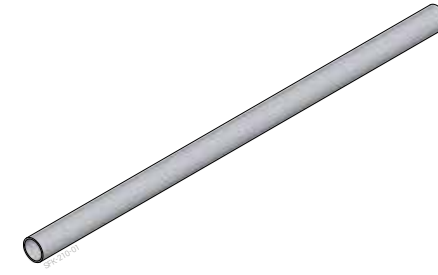
#### Alt Ayar Eleman D38 Base Spindle D38

39833019.50	L= 500 mm	3,42 kg
39833019.75	L= 750 mm	4,28 kg



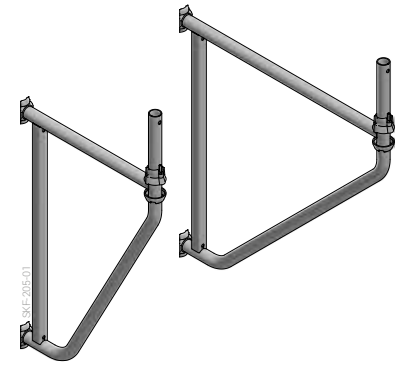
#### Tozluk Toe Board

30701929.70	L= 700 mm	1,50 kg
30701929.100	L= 1000 mm	2,14 kg
30701929.150	L= 1500 mm	3,10 kg
30701929.200	L= 2000 mm	4,07 kg
30701929.250	L= 2500 mm	5,03 kg
30701929.300	L= 3000 mm	5,60 kg



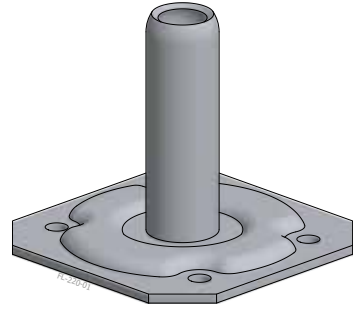
#### Kule Bağlantı Elemanı Ø48x3,2 mm Scaffolding Tube Ø48x3,2 mm

39804279.50	L= 500 mm	1,89 kg
39804279.100	L= 1000 mm	3,77 kg
39804279.150	L= 1500 mm	5,66 kg
39804279.200	L= 2000 mm	7,55 kg
39804279.250	L= 2500 mm	9,43 kg
39804279.300	L= 3000 mm	11,32 kg
39804279.350	L= 3500 mm	13,21 kg
39804279.400	L= 4000 mm	15,09 kg
39804279.450	L= 4500 mm	16,98 kg
39804279.500	L= 5000 mm	18,87 kg
39804279.550	L= 5500 mm	20,75 kg
39804279.600	L= 6000 mm	22,63 kg



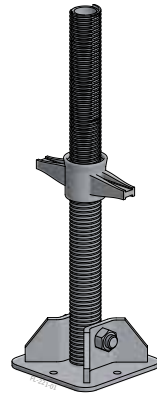
#### Konsol Bracket

30701289.70	L= 700 mm	12,20 kg
30701289.100	L= 1000 mm	14,02 kg



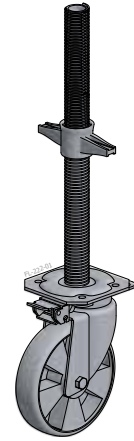
#### Alt Plaka D38 Base Plate D38

30434019.999	1,00 kg
--------------	---------



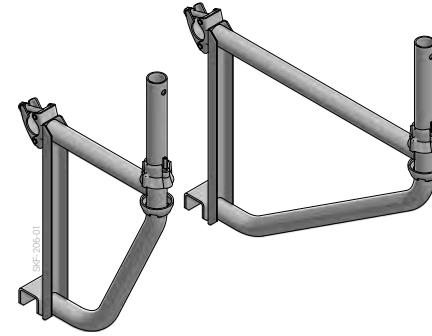
#### Mafsallı Alt Ayar Elemanı D38 Hinged Base Spindle D38

39804479.50	L= 500 mm	5,10 kg
39804479.75	L= 750 mm	5,90 kg



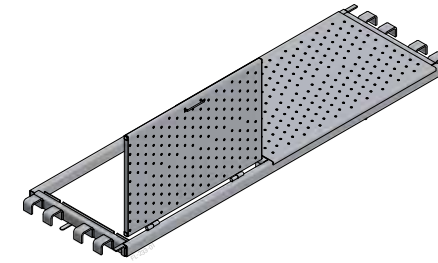
#### Tekerlekli Alt Ayar Elemanı D38 Castor Base Spindle D38

39804469.50	L= 500	13,63 kg
39804469.75	L= 750	14,52 kg



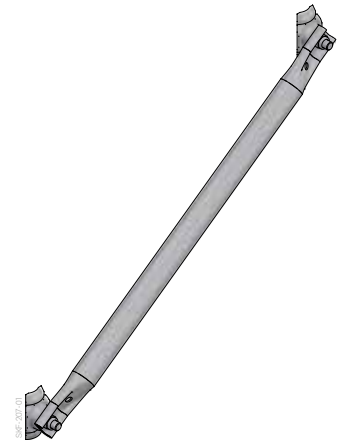
#### Çıkma Konsolu Bay Bracket

30702049.39	L= 390 mm	7,10 kg
30702049.70	L= 700 mm	8,90 kg



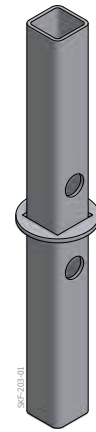
#### Kapaklı Platform Access Platform

30701989.200	L= 2000	31,00 kg
30701989.250	L= 2500	38,00 kg



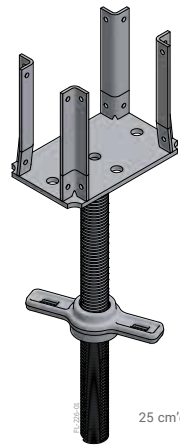
#### Dikey Diyagonal Eleman Vertical Diagonals

30702429.50	L / H	6,90 kg
30702429.70	500 / 2000	7,00 kg
30702429.100	700 / 2000	7,40 kg
30702429.150	1000 / 2000	8,10 kg
30702429.200	1500 / 2000	9,00 kg
30702429.250	2000 / 2000	10,10 kg
30702429.300	2500 / 2000	11,20 kg
30704819.50	3000 / 2000	11,20 kg
30704819.70	500 / 1500	5,50 kg
30704819.100	700 / 1500	5,70 kg
30704819.150	1000 / 1500	6,10 kg
30704819.250	1500 / 1500	7,00 kg
30704819.300	1500 / 2500	9,30 kg
30704819.300	1500 / 2500	10,50 kg
30702489.50	500 / 1000	4,20 kg
30702489.70	700 / 1000	4,50 kg
30702489.100	1000 / 1000	5,00 kg
30702489.150	1500 / 1000	6,10 kg
30702489.250	2500 / 1000	8,60 kg
30702489.300	3000 / 1000	10,00 kg
30702499.50	500 / 500	3,10 kg
30702499.70	700 / 500	3,50 kg
30702499.100	1000 / 500	4,20 kg
30702499.150	1500 / 500	5,50 kg
30702499.250	2500 / 500	8,20 kg
30702499.300	3000 / 500	9,60 kg



#### Birleştirme Elemanı Connector

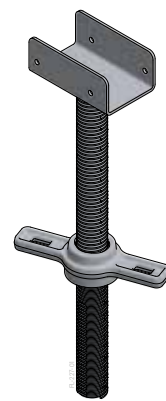
39804099.999	0,64 kg
--------------	---------



Tek veya çift H20 için stabilizeyi sağlar.  
Provides stable support for single or twin H20 Girders

#### Çift Yollu Ayar Elemanı D38 Four Ways Head D38

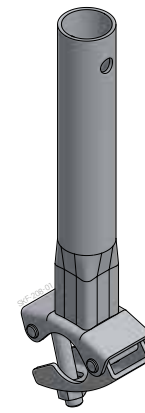
39804079.50	L= 500 mm	6,31 kg
39804079.75	L= 750 mm	7,18 kg



Ahşap Kalaslar için stabil bir destek oluşturur.  
Provides stable support for timbers

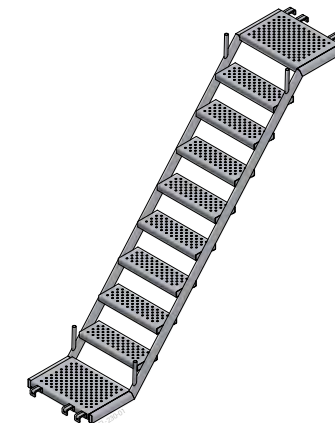
#### U Başlıklı Üst Ayar Elemanı D38 U Head Spindle D38

39804089.50	L= 500 mm	3,35 kg
39804089.75	L= 750 mm	4,25 kg



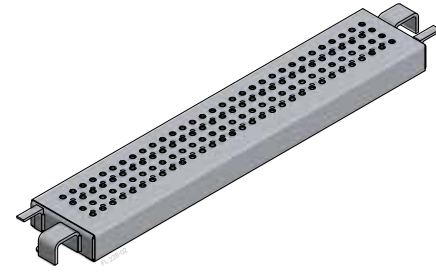
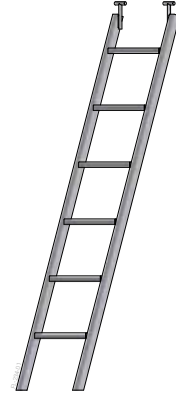
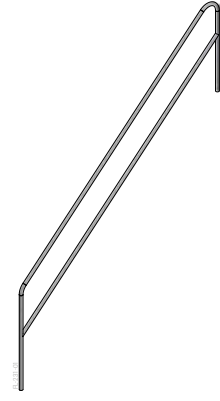
#### Kelepçeli Dikey Boru Bağlantı Elemanı Vertical Connection Element With Coupler

30727019.999	1,50 kg
--------------	---------



#### Merdiven Ladder

39809119.250.150	L	H	56,18 kg
39809119.200.150	2500 mm	1500 mm	46,80 kg
39809119.250.200	2000 mm	2000 mm	61,63 kg



#### Merdiven Korkuluğu Ladder Guardrail

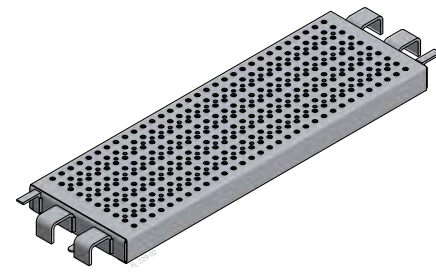
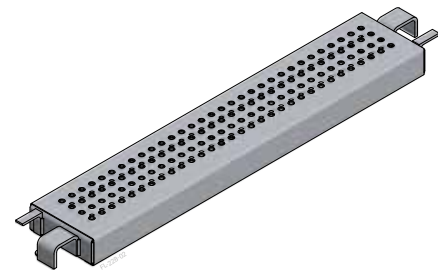
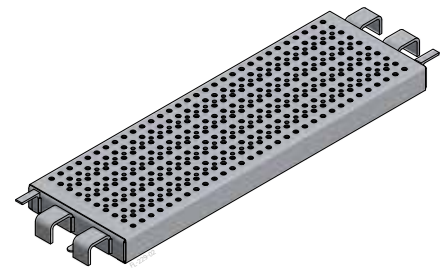
	L	H	
39809229.150	2500 mm	1500 mm	11,56 kg
39809219.150	2000 mm	1500 mm	9,20 kg
39809229.200	2500 mm	2000 mm	12,20 kg

#### Tırmanma Merdiveni Climbing Ladder

39804199.999		15,93 kg
--------------	--	----------

#### Yürüme Platformu (H= 19 cm ; L= 1,5 mm) Steel Deck (H= 19 cm ; L= 1,5 mm)

39830329.70	700 mm	2,95 kg
39830329.100	1000 mm	4,59 kg
39830329.150	1500 mm	6,83 kg
39830329.200	2000 mm	9,14 kg
39830329.250	2500 mm	11,45 kg
39830329.300	3000 mm	12,68 kg



#### Yürüme Platformu (H= 30 cm ; L= 1,5 mm) Steel Deck (H= 30 cm ; L= 1,5 mm)

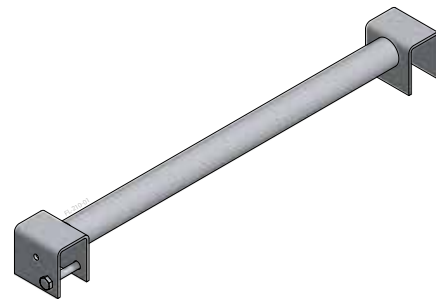
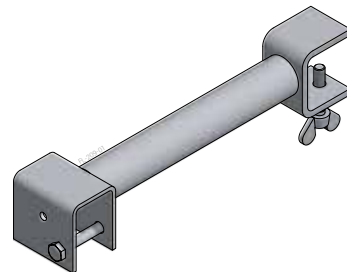
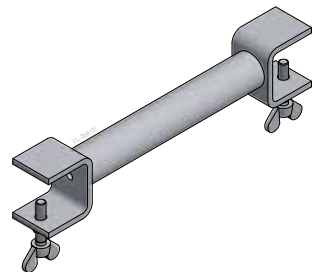
39830529.70	700 mm	7,10 kg
39830529.100	1000 mm	9,01 kg
39830529.150	1500 mm	12,08 kg
39830529.200	2000 mm	15,26 kg
39830529.250	2500 mm	18,34 kg
39830529.300	3000 mm	21,94 kg

#### Yürüme Platformu (H= 19 cm; L= 2 mm) Steel Deck (H= 19 cm; L= 2 mm)

39830319.70	700 mm	5,97 kg
39830319.100	1000 mm	8,15 kg
39830319.150	1500 mm	11,14 kg
39830319.200	2000 mm	14,21 kg
39830319.250	2500 mm	17,29 kg
39830319.300	3000 mm	18,80 kg

#### Yürüme Platformu (H= 30 cm; L= 2 mm) Steel Deck (H= 30 cm; L= 2 mm)

39830519.70	700 mm	7,70 kg
39830519.100	1000 mm	10,00 kg
39830519.150	1500 mm	13,80 kg
39830519.200	2000 mm	17,50 kg
39830519.250	2500 mm	21,30 kg
39830519.300	3000 mm	25,10 kg



#### Transom Platform-Platform Transom SteelDeck & SteelDeck

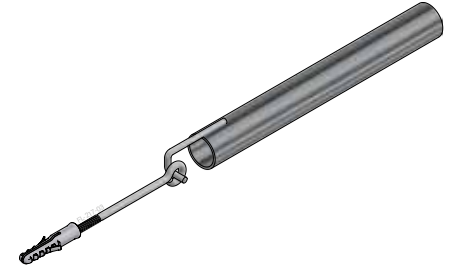
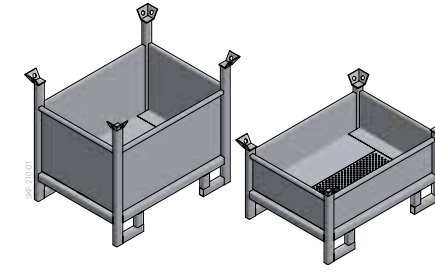
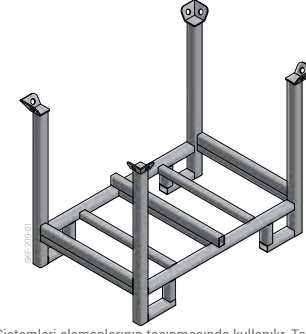
30424039.30	L= 300 mm	2,40 kg
30424039.60	L= 600 mm	3,40 kg
30424039.90	L= 900 mm	4,50 kg

#### Transom Platform-Yatay Transom SteelDeck & Tubular Ledger

30424049.30	L= 300 mm	2,20 kg
30424049.60	L= 600 mm	3,40 kg
30424049.90	L= 900 mm	4,50 kg

#### Transom Yatay-Yatay Transom Tubular Ledger & Tubular Ledger

30724029.70	L= 700 mm	2,10 kg
30724029.100	L= 1000 mm	3,10 kg
30724029.150	L= 1500 mm	4,80 kg
30724029.200	L= 2000 mm	6,50 kg
30724029.250	L= 2500 mm	8,10 kg
30724029.300	L= 3000 mm	9,80 kg



İskele Sistemleri elemanlarının taşınmasında kullanılır. Taşıma sırasında malzemelerin zarar görmesi engellenir.  
We use for carrying Scaffolding components. It protects damages during transportation.

İskele Sistemleri elemanlarının taşınmasında kullanılır. Taşıma sırasında malzemelerin zarar görmesi engellenir.  
We use for carrying Scaffolding components. It protects damages during transportation.

#### Taşıma Sepeti Pallet

39804148.999		56,55 kg
--------------	--	----------

#### Aksesuar Sepeti Fittings Pallet

39804158.60	L= 60 cm	60,05 kg
39804158.100	L= 100 cm	77,98 kg

#### V TİPİ Duvar Bağlantı Takımı Wall Connector

39806629.40	L= 40	4,17 kg
39806629.50	L= 50	5,21 kg
39806629.60	L= 60	6,25 kg
39806629.75	L= 75	7,82 kg
39806629.100	L= 100	10,42 kg
39806629.120	L= 120	12,51 kg
39806629.150	L= 150	15,63 kg
39806629.200	L= 200	20,84 kg
39806629.250	L= 250	26,05 kg
39806629.300	L= 300	31,27 kg

#### MP Plastik Dübel M14x70 MP Plastic Anchor M14x70

1120037.14		0,03 kg
------------	--	---------

#### MP Kanca Gözlü İskele Vidası MP Scaffolding Anchor With Eye

1120422.12.90	12 X 90	0,11 kg
1120422.12.120	12 X 120	0,15 kg
1120422.12.160	12 X 160	0,20 kg
1120422.12.190	12 X 190	0,23 kg
1120422.12.230	12 X 230	0,28 kg
1120422.12.300	12 X 300	0,37 kg
1120422.12.350	12 X 350	0,43 kg